

PASS-FOX-1H - VORSCHALTSTEUERGERÄT



PASS-FOX-1H



PASS-FOX-EXSG-5KW

Vorschaltsteuergerät für mobiles Klimagerät zur Be-, Entfeuchtung

LEISTUNGSMERKMALE

PASS-FOX-1H ist ein Gerät zur Steuerung von elektrischen Verbrauchern in Abhängigkeit der rel. Feuchte.
Dazu wird ständig die augenblickliche rel. Feuchte über einen elektronischen Feuchtefühler gemessen und angezeigt.
Solange die Zielfeuchte (Schaltschwelle) nicht erreicht ist, wird der Verbraucher eingeschaltet. Die zu erreichende Zielfeuchte (rel. Feuchte) kann über eine Einstellung vorgegeben werden.
Es sind zusätzlich die gewünschte Hysterese (in 1% Schritten) und ein Korrekturwert zum Messwert einstellbar. Weiterhin kann zwischen den Modi **Entfeuchten** oder **Befeuchten** gewählt werden. Der Anschluss eines Verbrauchers erfolgt über Schuko Stecker und Kupplung.
Ein leuchtender Punkt im Display zeigt den Status des Schaltausgangs an.

Entfeuchten:

Das Gerät PASS-FOX-1H schaltet einen elektrischen Verbraucher ein, wenn die gemessene relative Feuchte größer als die Zielfeuchte ist.

Befeuchten:

Das Gerät PASS-FOX-1H schaltet einen elektrischen Verbraucher ein, wenn die gemessene relative Feuchte kleiner als die Zielfeuchte ist.

TECHNISCHE DATEN

Elektrische Daten

Eingangsspannung 230V~ 50-60Hz
Betriebsstromaufnahme ca. 10 mA
Schaltausgang max. 230V~ / 5A (1000W)
andere Schaltleistung auf Anfrage

Regelbereich 20 bis 99% rel. Luftfeuchtigkeit

Fühler

Fühler-Typ HS-220
Toleranz des Messfühlers +/-3%
Leitungslänge des Fühlers ca. 280 cm

Physikalische Daten

Schutzart IP20
Gewicht inkl. Fühler ca. 350g
Außenmaße in mm (Fühler) 65 (B) x 35 (H) x 18 (T), ohne Montagelaschen
Außenmaße in mm (Gehäuse) 155 (L) x 105 (B) x 40 (H)

Anschluss Schukostecker + Schukokopplung
Kabellänge je 3m

Gehäuse Kunststoff, grauweiß (RAL 9002), Tischgerät

INBETRIEBNAHME / BEDIENUNG

Um eine sachgemäße Inbetriebnahme zu gewährleisten, lesen Sie vor Gebrauch unbedingt diese Bedienungsanleitung mit den Sicherheitshinweisen vollständig und aufmerksam durch!

Der Regler besitzt keinen Betriebsschalter und schaltet sich automatisch ein, sobald die Betriebsspannung anliegt.

Nach dem Einschalten erfolgt ein kurzer Selbstcheck. Die Anzeige schaltet nach ca. 1-2 Sekunden in den Normalbetrieb um und zeigt die aktuelle relative Luftfeuchtigkeit in Prozent an. Die Programmierung des Reglers ist sehr einfach und erfolgt über drei Tasten am Anzeigefeld.

Die Bedienung wird in zwei Bereiche unterteilt:

Der Einstellmodus

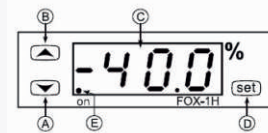
Hier können die Schaltschwellen eingestellt werden. Tasten Up/Down. Der Einstellmodus ermöglicht die Änderung der Feuchtigkeitsschwelle (Zielwert), ohne komplizierte Programmierschritte.

Der Programmiermodus

Hier werden die Grundparameter eingestellt. Um in diesen Modus zu gelangen, drücken Sie ca. 5 Sekunden die Taste „Set“.

BEDIENELEMENTE

Bedienelemente



- A Einstelltaste „Abwärts“
- B Einstelltaste „Aufwärts“
- C Anzeige
- D Programmier Taste
- E Anzeige für aktiven Schaltausgang

HINWEISE

Gerät bitte nur in trockenen Räumen verwenden!
Die max. Belastbarkeit des Schaltausgangs darf nicht überschritten werden.

ACHTUNG!

Öffnen des Gerätes nur vom Fachmann ausführen lassen.

Bei allen Arbeiten am geöffneten Gerät, vor dem Öffnen bitte den Netzstecker ziehen bzw. stromlos machen!

Elektronische Altgeräte sind Wertstoffe und gehören nicht in den Müll.
Ist das Gerät am Ende seiner Lebensdauer, so entsorgen Sie bitte das Gerät gemäß den geltenden gesetzlichen Vorschriften.

BESTELLDATEN

PASS-FOX-1H	Vorschaltsteuergerät
PASS-FOX-EXSG-3KW	zusätzl. externes Schaltgerät, Leistung bis 3kW
PASS-FOX-EXSG-5KW	zusätzl. externes Schaltgerät, Leistung bis 5kW

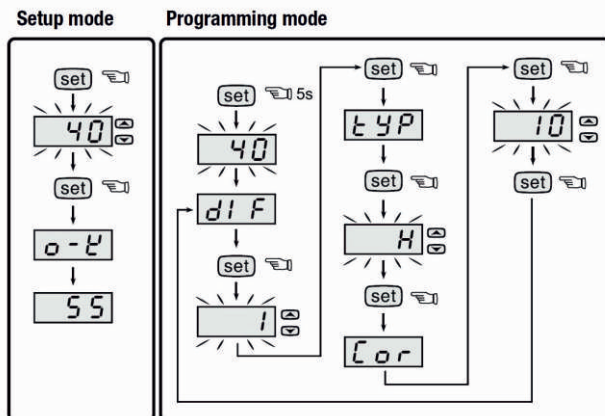


PASS-FOX-1H - VORSCHALTSTEUERGERÄT

Allgemein

- Durch Drücken der Programmier Taste „SET“ wird das entsprechende Menü aufgerufen oder in den nächsten Programmierschritt weitergeschaltet.
- Die einstellbaren Parameter blinken.
- Die beiden Pfeiltasten (Up/Down) dienen zum Ändern der Parameter.
- Der Einstell- oder Programmiermodus wird beendet, wenn innerhalb 10 Sekunden keine Taste gedrückt wird oder die Taste „Set“ für ca. zwei Sekunden gedrückt bleibt
- Im Display erscheint symbolisch "o-k".
- Die Parameter werden gespeichert und bleiben auch nach dem Ausschalten erhalten.

Die folgenden Programmskizzen zeigen die einzelnen Einstell- und Programmierschritte.



Beschreibung der Anzeigekürzel

- tyP Schalttyp für den Ausgang
d = Entfeuchten: schaltet bei Überschreiten der eingestellten Luftfeuchtigkeit
H = Befeuchten: schaltet bei Unterschreiten der eingestellten Luftfeuchtigkeit
- dIF Einstellbare, erlaubte Feuchtigkeitsabweichung (Hysterese) verhindert ein häufiges Schalten bei leicht schwankenden Messwerten.
- Cor Individuell einstellbare Anzeigenkorrektur
- o-k Parametereinstellungen wurden gespeichert

Modus	Anzeige	Funktion	Einstellbereich
Einstellung	Blinkender Wert	Einstellung der Schaltschwelle	20 bis 99%
Parameter	tyP	Schalttyp	Entfeuchten (d) / Befeuchten (H)
	dIF	Feuchtigkeitsabweichung	+/-1 bis +/-9%
	Cor	Wertkorrektur	+/-10%

Standardwerte ab Werk: Schaltschwelle 50%, Schalttyp tyP=d (Entfeuchten), Hysterese dIF=5 (%), Wertkorrektur Cor=0 (%)

Wartung und Reinigung

Das Gerät ist bis auf eine gelegentliche Reinigung wartungsfrei. Überprüfen Sie regelmäßig die technische Sicherheit des Gerätes. Es ist anzunehmen, dass ein korrekter Betrieb nicht mehr möglich ist, wenn: das Gerät und die Anschlüsse sichtbare Beschädigungen aufweisen, nach längerer Lagerung unter ungünstigen Verhältnissen, nach schweren Transportbeanspruchungen

Reinigen Sie das Gerät nur mit einem weichen, trockenen Tuch oder Pinsel. Verwenden Sie auf keinen Fall aggressive oder chemische Reinigungsmittel, da dadurch das Gehäuse angegriffen oder die Funktion beeinträchtigt werden könnte.

Fehlermeldungen

Das Gerät erkennt Fehler im System und des Fühlers selbstständig und zeigt dies im Display an.

Folgende Fehlermeldungen sind möglich:

- Erl Speicherfehler. Schalten Sie das Gerät stromlos und schalten es erneut ein. Bleibt die Fehleranzeige erhalten, so senden Sie das Gerät bitte zum Kundendienst.
- O-E Fühlerfehler. Der Fühler weist eine Unterbrechung auf. Leitung kontrollieren.
- S-E Fühlerfehler. Der Fühler weist einen Kurzschluss auf. Leitung kontrollieren.
- Err Fühlerfehler. Der Fühler selbst weist eine Fehlfunktion auf. Fühler tauschen.

